



(12)外观设计专利

(10)授权公告号 CN 305188935 S

(45)授权公告日 2019.05.31

(21)申请号 201930012625.3

(22)申请日 2019.01.10

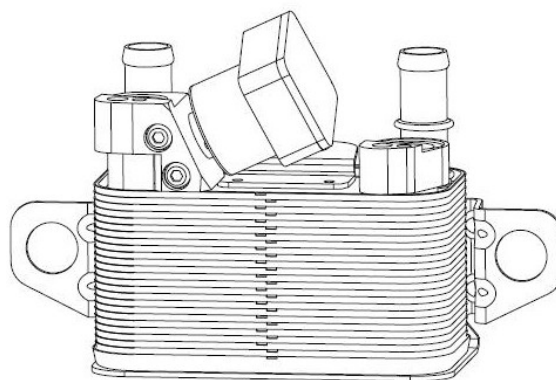
(73)专利权人 浙江三花汽车零部件有限公司
地址 310018 浙江省杭州市经济技术开发区12号大街301号

(72)设计人 不公告设计人

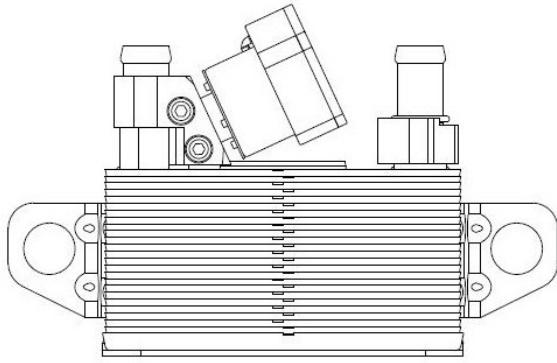
(51)LOC(12)Cl.
15-01

图片或照片 7 幅 简要说明 1 页

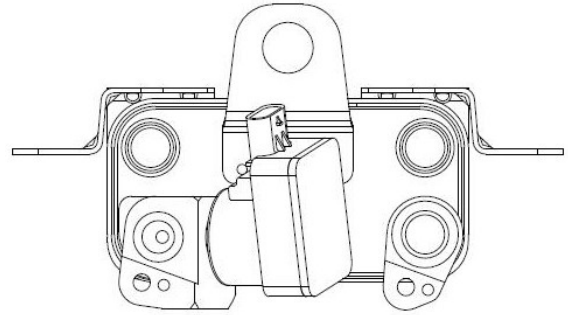
(54)使用外观设计的产品名称
换热组件



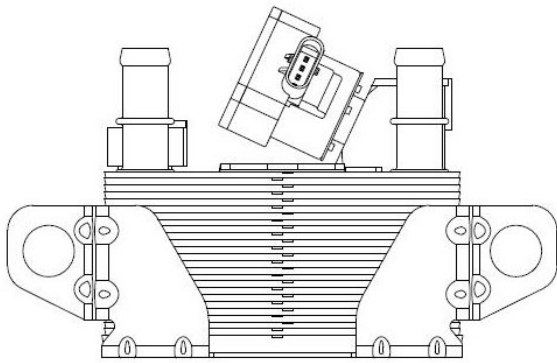
立体图



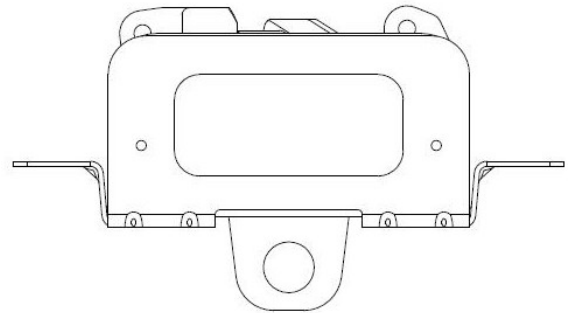
主视图



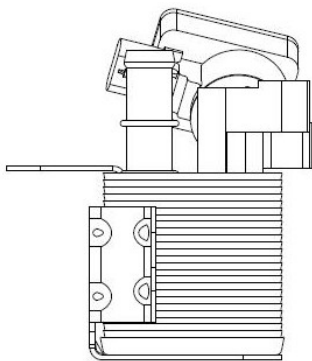
俯视图



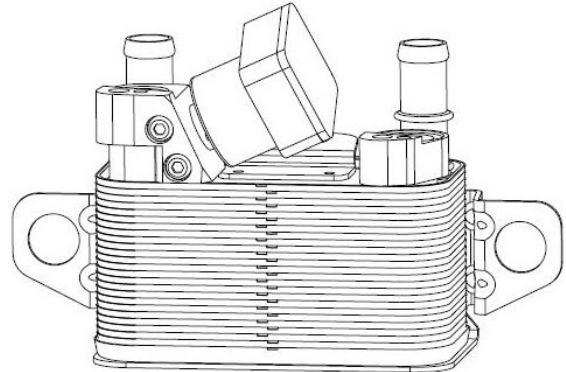
后视图



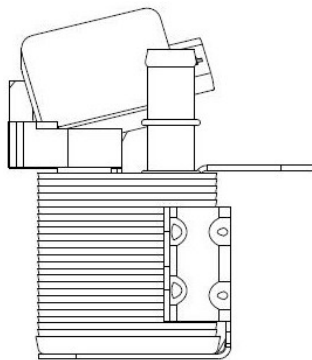
仰视图



左视图



立体图



右视图

1. 本外观设计产品的名称: 换热组件。
2. 本外观设计产品的用途: 本外观设计产品用于热管理系统。
3. 本外观设计产品的设计要点: 整体形状。
4. 最能表现本外观设计设计要点的图片或照片: 立体图。