



## (12)外观设计专利

(10)授权公告号 CN 305287287 S

(45)授权公告日 2019.08.02

(21)申请号 201830492741.5

(22)申请日 2018.09.03

(73)专利权人 浙江三花汽车零部件有限公司  
地址 310018 浙江省杭州市经济技术开发  
区12号大街301号

(72)设计人 不公告设计人

(51)LOC(11)Cl.  
23-01

图片或照片 7 幅 简要说明 1 页

(54)使用外观设计的产品名称  
水阀



立体图



主视图



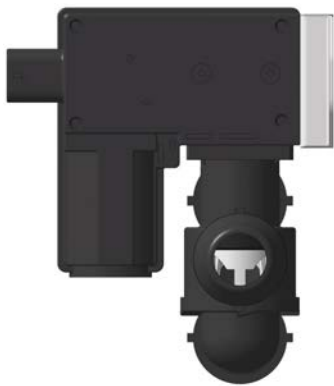
俯视图



后视图



仰视图



左视图



立体图



右视图

- 1.本外观设计产品的名称:水阀。
- 2.本外观设计产品的用途:本外观设计产品用于汽车热管理系统。
- 3.本外观设计产品的设计要点:产品的整体形状。
- 4.最能表明本外观设计设计要点的图片或照片:立体图。