



(12)外观设计专利

(10)授权公告号 CN 305333199 S

(45)授权公告日 2019.09.03

(21)申请号 201830393236.5

(22)申请日 2018.07.20

(73)专利权人 杭州三花研究院有限公司

地址 310018 浙江省杭州市下沙经济开发
区12号大街289-2号

(72)设计人 不公告设计人

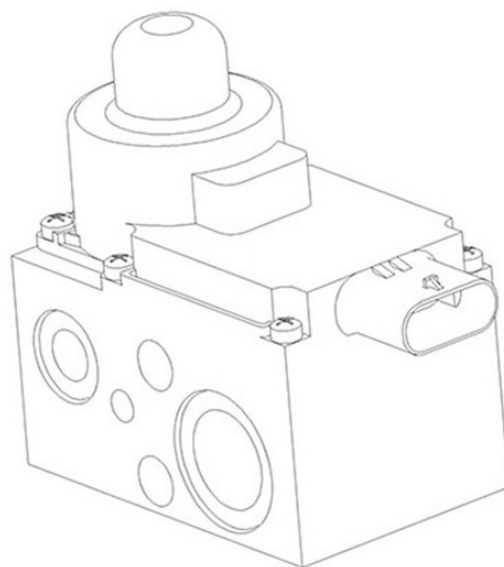
(51)LOC(11)Cl.

23-01

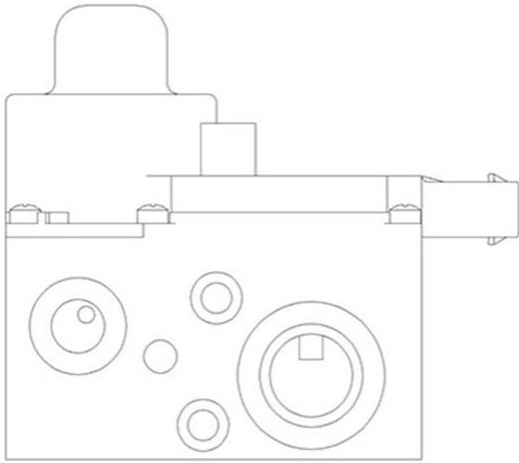
图片或照片 6 幅 简要说明 1 页

(54)使用外观设计的产品名称

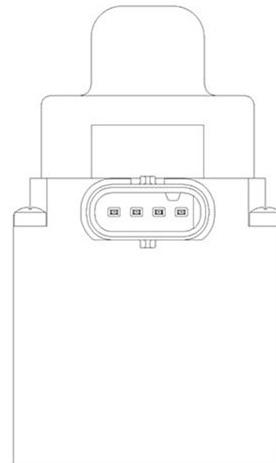
电子膨胀阀



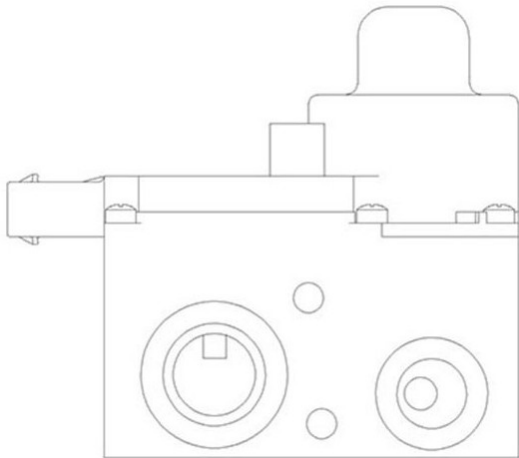
立体图



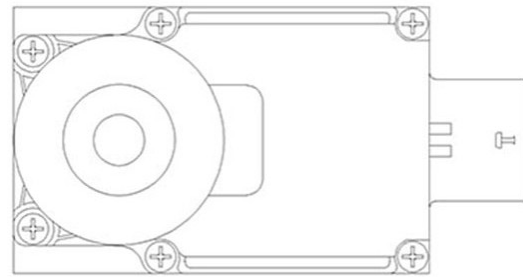
主视图



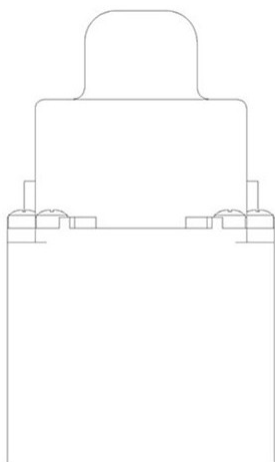
右视图



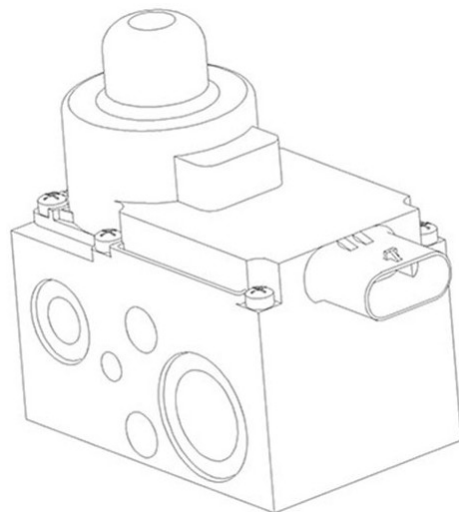
后视图



俯视图



左视图



立体图

- 1.本外观设计产品的名称:电子膨胀阀。
- 2.本外观设计产品的用途:本外观设计产品用于热管理系统。
- 3.本外观设计产品的设计要点:在于形状。
- 4.最能表明设计要点的图片或照片:立体图。