



(12)外观设计专利

(10)授权公告号 CN 305480184 S

(45)授权公告日 2019.12.06

(21)申请号 201930255835.5

(22)申请日 2019.05.23

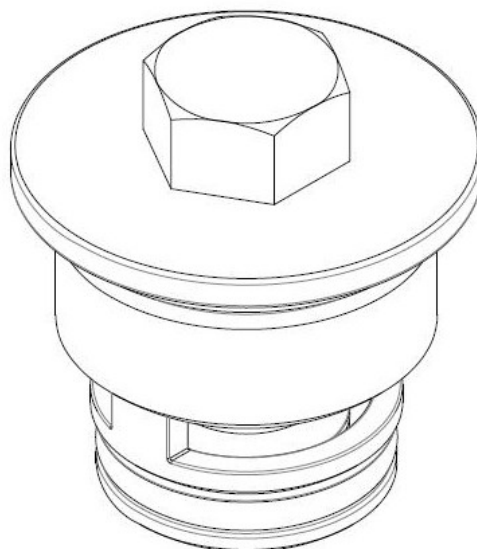
(73)专利权人 浙江三花汽车零部件有限公司
地址 310018 浙江省杭州市经济技术开发区12号大街301号

(72)设计人 不公告设计人

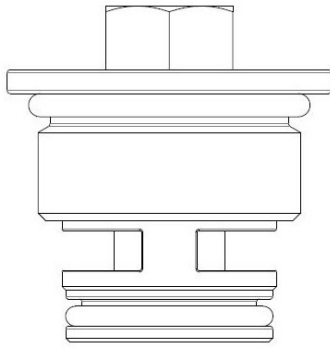
(51)LOC(12)CI.
23-01

图片或照片 7 幅 简要说明 1 页

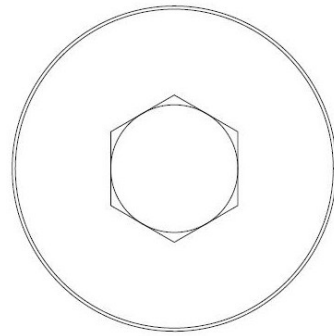
(54)使用外观设计的产品名称
单向阀



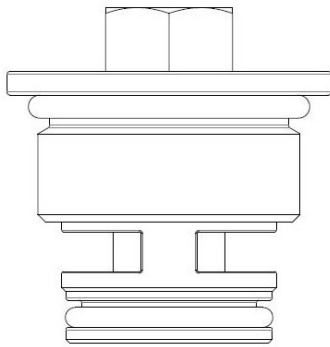
立体图



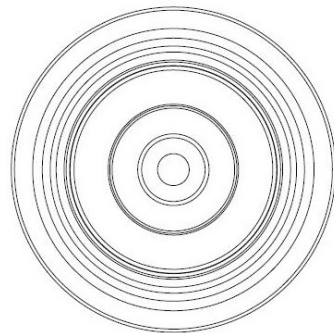
主视图



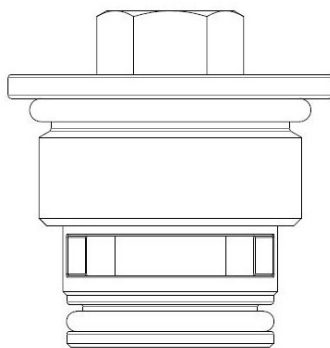
俯视图



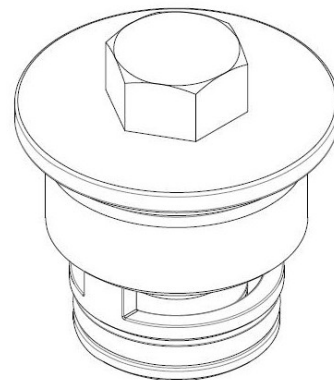
后视图



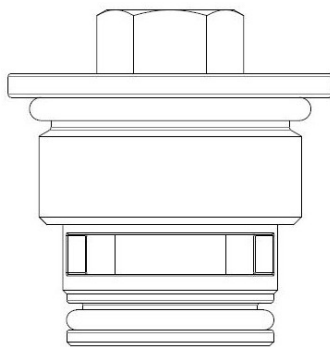
仰视图



左视图



立体图



右视图

- 1.本外观设计产品的名称:单向阀。
- 2.本外观设计产品的用途:用于热管理系统,插入管道内后可以控制流体单向流动。
- 3.本外观设计产品的设计要点:在于形状。
- 4.最能表明设计要点的图片或照片:立体图。