



## (12)外观设计专利

(10)授权公告号 CN 305699321 S

(45)授权公告日 2020.04.10

(21)申请号 201930490814.1

(22)申请日 2019.09.06

(73)专利权人 赛默(厦门)智能科技有限公司

地址 361000 福建省厦门市火炬高新区(翔安)产业区翔星路88号台湾科技企业育成中心W905C室

(72)设计人 陈金贵 陈昊 洪江山

(74)专利代理机构 厦门市精诚新创知识产权代理有限公司 35218

代理人 方惠春

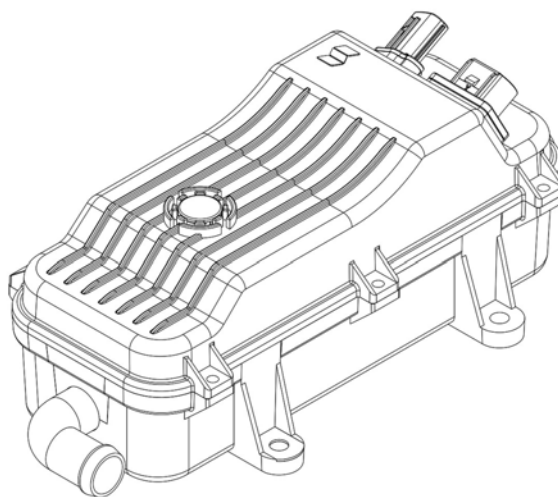
(51)LOC(12)CI.

23-03

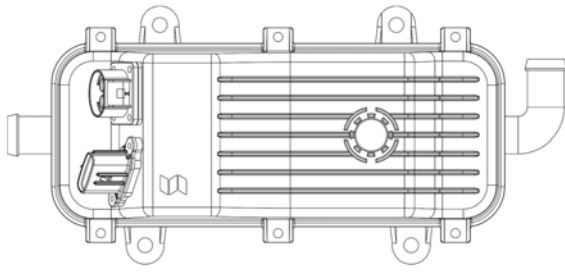
图片或照片 7 幅 简要说明 1 页

(54)使用外观设计的产品名称

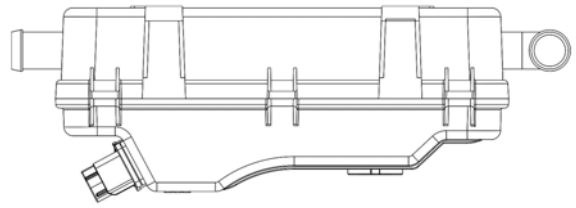
汽车PTC加热器



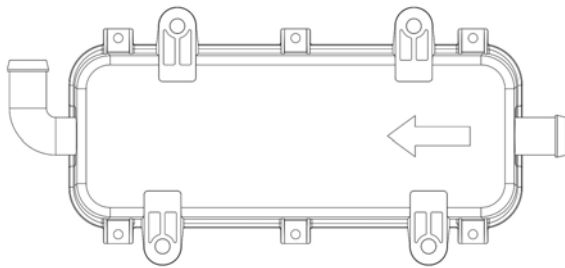
立体图



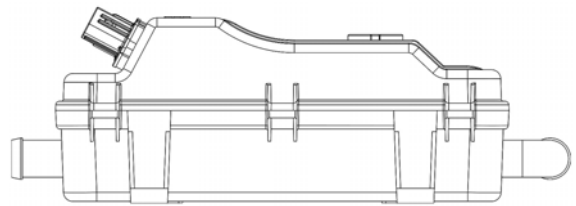
主视图



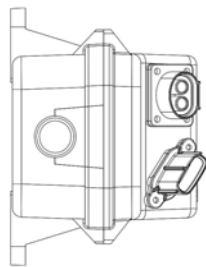
俯视图



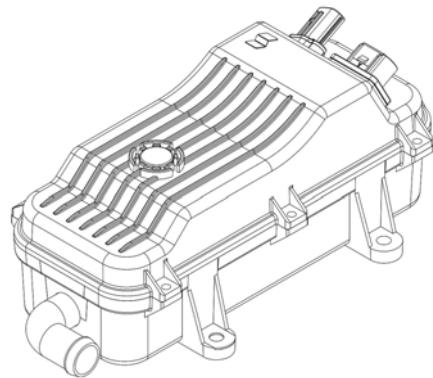
后视图



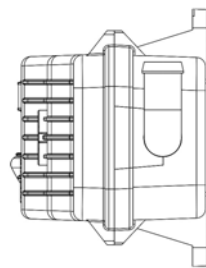
仰视图



左视图



立体图



右视图

1. 本外观设计产品的名称:汽车PTC加热器。
2. 本外观设计产品的用途:用于新能源汽车热管理系统,通过加热冷却液加热电池包。
3. 本外观设计产品的设计要点:在于形状。
4. 最能表明设计要点的图片或照片:立体图。