



(12) 外观设计专利

(10) 授权公告号 CN 306224946 S

(45) 授权公告日 2020.12.11

(21) 申请号 202030347226.5

(22) 申请日 2020.07.01

(73) 专利权人 威海市科博乐汽车电子有限公司

地址 264403 山东省威海市南海新区滨海路北、龙海路东

(72) 设计人 常发明 刘帅 尤启通 张林

(74) 专利代理机构 威海恒誉润达专利代理事务所(普通合伙) 37260

代理人 王丽英

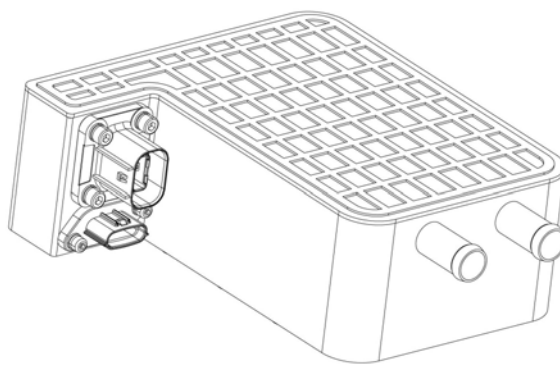
(51) LOC (12) CI .

23-03

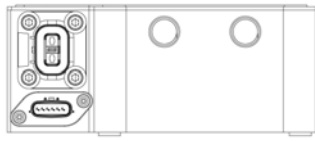
图片或照片 7 幅 简要说明 1 页

(54) 使用外观设计的产品名称

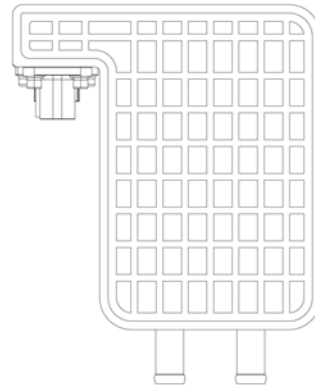
水暖加热器 (PTC)



立体图



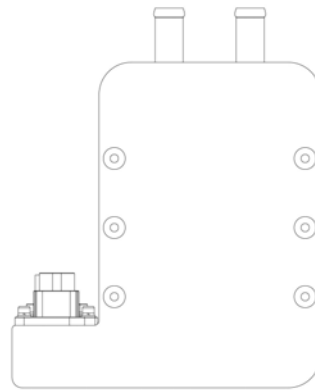
主视图



俯视图



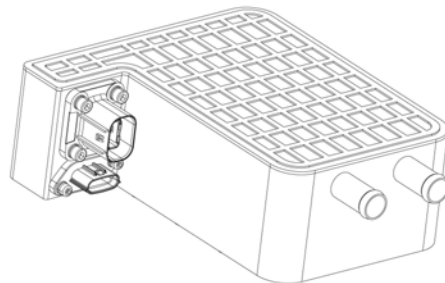
后视图



仰视图



左视图



立体图



右视图

1. 本外观设计产品的名称:水暖加热器(PTC)。
2. 本外观设计产品的用途:本外观设计产品用于为新能源汽车电池热管理、驾驶舱热管理以及整车其他热管理系统提供所需要的热量的加热装置。
3. 本外观设计产品的设计要点:在于形状。
4. 最能表明设计要点的图片或照片:立体图。